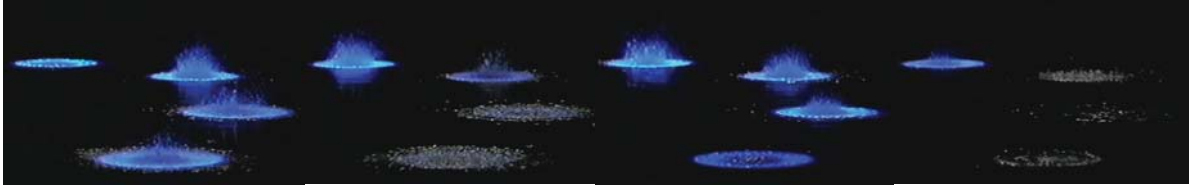


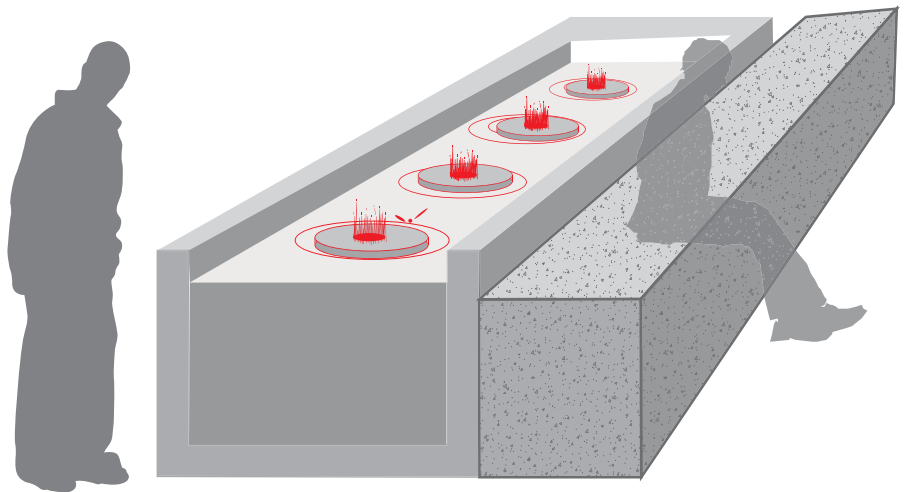
물속에서 소리가 나오는 수중 스피커

“빛과 소리 그리고 물의 파장이 함께하는 분수스피커”

Light + Sound + Water



수면 가까이에 설치하여, 소리의 진동의 크기에 의하여 물방울이 튀어올라 연출되는 신개념 스피커
스피커 표면에 설치된 LED의 불빛도 소리에 의하여 자동으로 연주되어 소리의 콘텐츠에 따라
다양한 연출이 가능한 스피커로, 주야간 동시에 연출 가능한 장점을 지니고 있음
수중스피커 1대는 1ch로, 분수공간에 3~4개씩 설치하여 채널을 분리해 컨템포러리 연출도 가능함



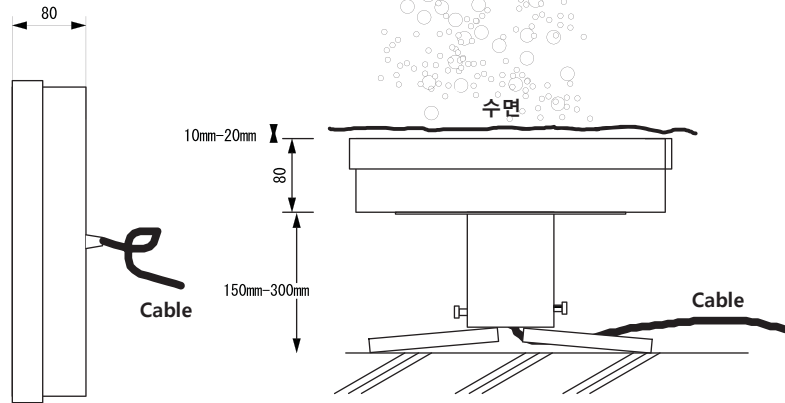
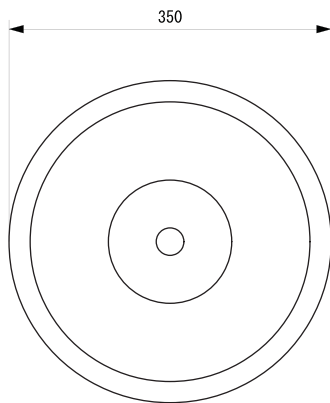
Specification



수중스피커 Specification

형식	방수형 스피커
임피던스	8Ω
정격입력	50W
최대음압	90dB/m
주파수 특성	100Hz~10KHz
방수규격	IEC 규격 (IP67) 준거
재질	PVC / SUS304 브라켓
중량	4.8kg
사이즈	직경 350mm X 80mm [브라켓 높이 별도]
전원	DC 12V
LED Color	Red, Blue, Green, Blue, RGB 색상 선택 가능

수중스피커 Size



2012년 조경박람회 출품



(주)루 스케이프

157-801 서울시 강서구 가양동 130-1 도우빌딩 5F
T 02-867-1505~7 F 02-867-1509

www.lughscape.com

Lugh Scape Co.,Ltd.